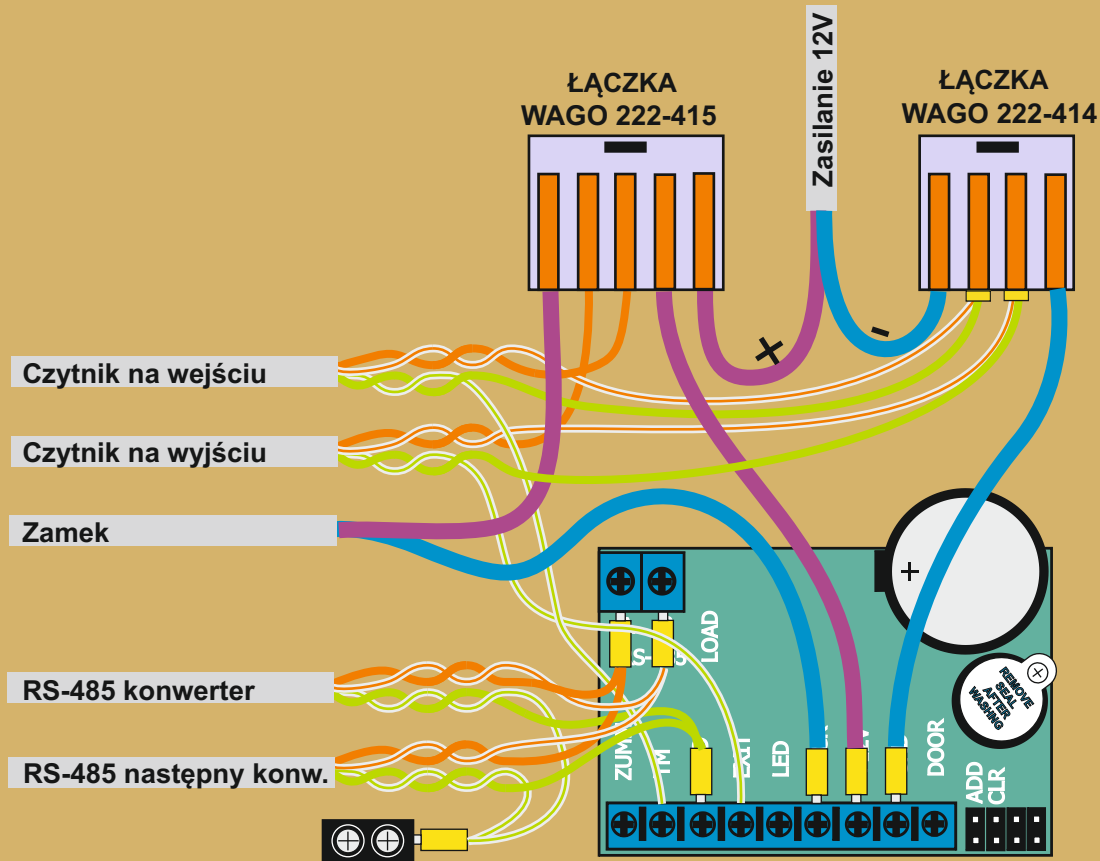


KONTROLER Z5R Net

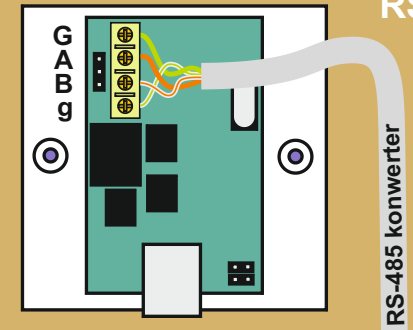


Przewody

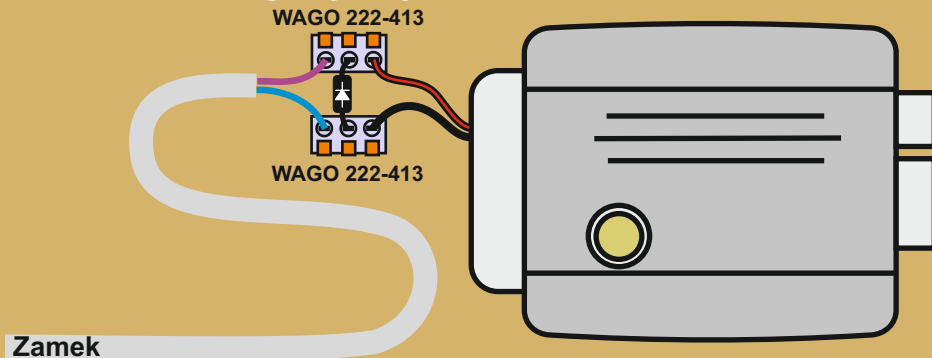
H03VVH2-F 2*2,5/2*0,7

UDP 24 AWG 5E 2 Pary

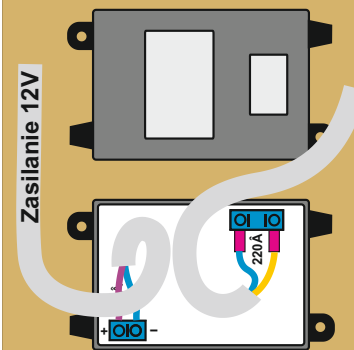
Sieć RS485



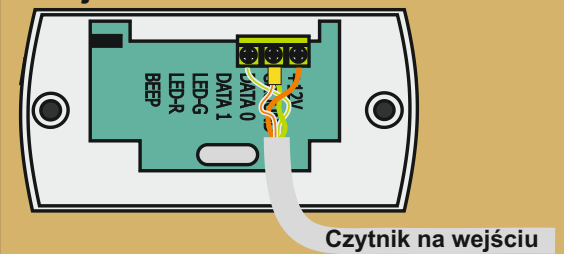
Zamek elektromagnetyczny



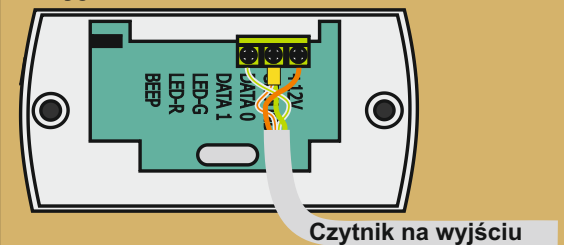
Zasilacz

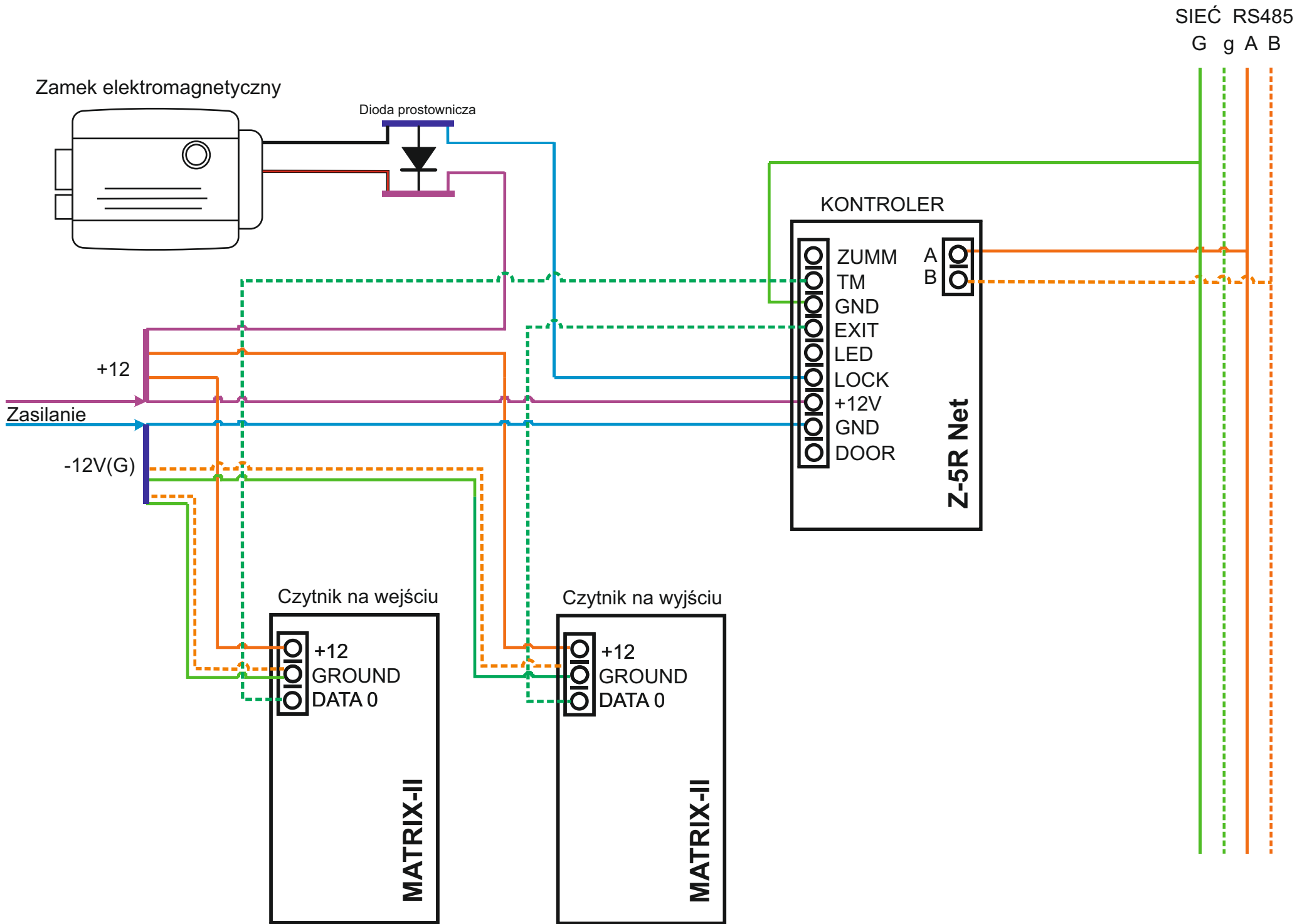


Wejście Czytniki zbliżeniowe

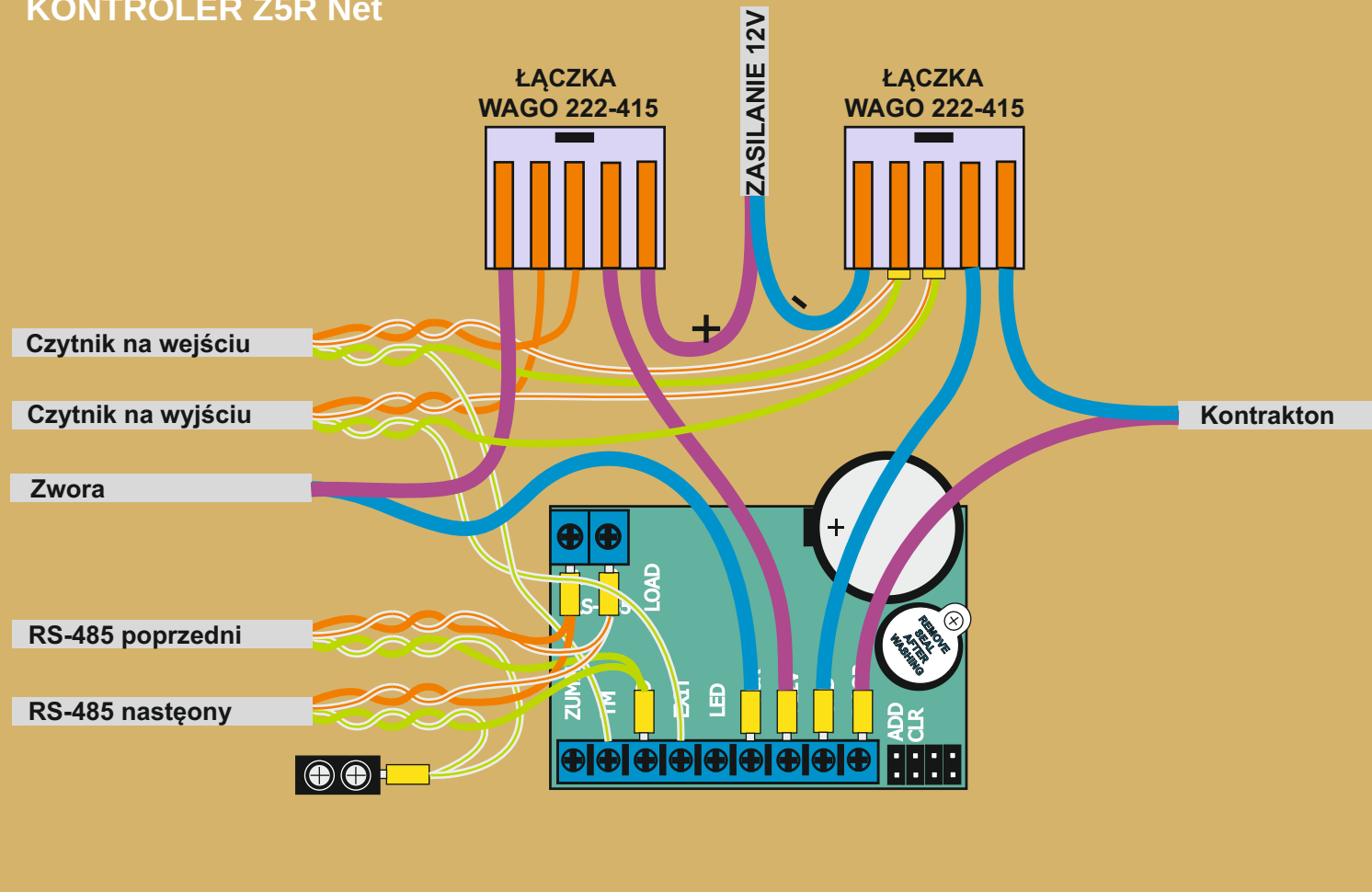


Wyjście





KONTROLER Z5R Net



Przewody

H03VVH2-F 2*2,5/2*0,7

UDP 24 AWG 5E 2 Pary

