

Link do produktu: <https://herz.info.pl/slupek-antyterrorystyczny-staly-hormann-f-275m50900-ff-stal-malowana-p-2323.html>



Słupek antyterrorystyczny stały HORMANN F 275-M50-900 FF stal malowana

Dostępność	Na zamówienie
Numer katalogowy	F 275-M50-900 FF
Kod producenta	4515400
Producent	HÖRMANN

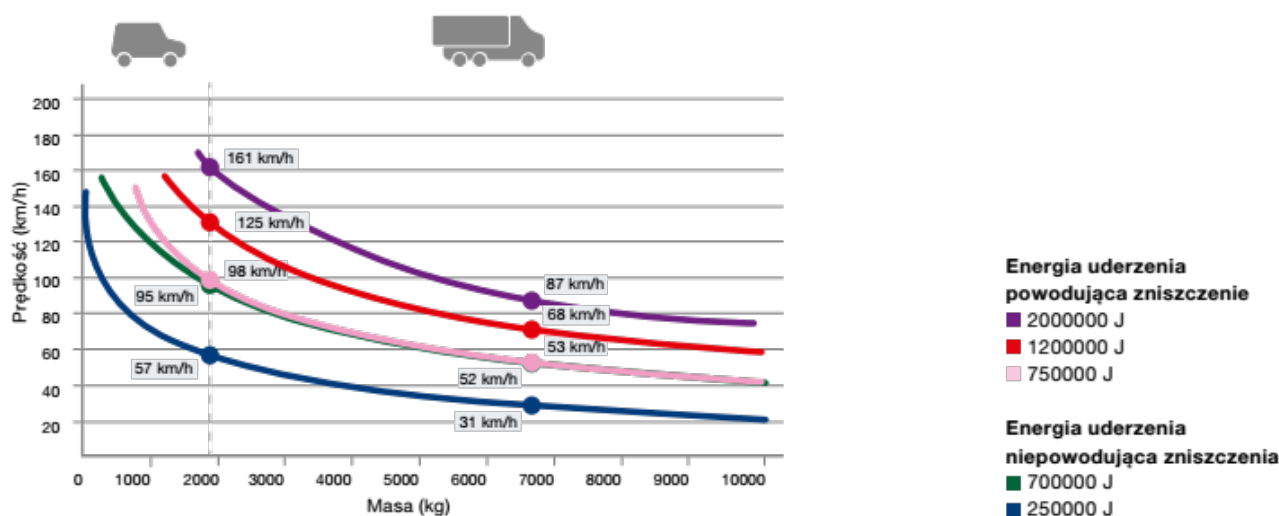
Opis produktu

Słupek antyterrorystyczny stały HORMANN F 275-M50-900 FF z certyfikatem

Słupki serii High Security Line służą do zabezpieczania obiektów o szczególnym statusie. Słupki tej serii dostępne są w wersji automatycznej, przenośnej i stałej. Posiadają certyfikaty wydane na podstawie przeprowadzonych testów zderzeniowych bądź spełniają odpowiednie wymogi z zakresu bezpieczeństwa. Cylindry słupków High Security Line nie różnią się wyglądem od cylindrów słupków serii Security Line.

Warunkiem wydania certyfikatu dla słupków, zapór i szlabanów drogowych jest przeprowadzenie testów zderzeniowych w realnych warunkach z wykorzystaniem bardzo dużych obciążeń. Przykładowo w jednym z testów (zdalnie sterowany) samochód ciężarowy o masie 7,5 ton uderza w zaporę drogową z prędkością 80 km/h. Różne certyfikaty wydawane przez organizacje amerykańskie i europejskie są uznawane na całym świecie za równoważne, o ile ich podstawą są takie same wymagania.

- Wzmocnione mocowanie w podłożu do zabetonowania
- Do zabezpieczania obiektów budowlanych i obszarów bez dróg dojazdowych
- Możliwość zestawiania z automatycznymi i przenośnymi słupkami serii HighSecurity o identycznych cylindrach



American Certification
DOS SD-SDT - 02.01
Wydany przez Texas
Transportation Institute
The Texas A&M University
System, Texas U.S.A

**Test zderzeniowy -
klasa K12**
Masa pojazdu: 6,8 t
Prędkość: 80 km/h
Energia uderzenia: 1679012 J

**Test zderzeniowy -
klasa K4**
Masa pojazdu: 6,8 t
Prędkość: 50 km/h
Energia uderzenia: 655864 J

Certification ASTM F2656-07
Wydany przez at Karco
Engineering, LLC.
Automotive Research Center,
Adelanto CA, U.S.A.

**Test zderzeniowy -
klasa M50**
Masa pojazdu: 6,8 t
Prędkość: 80 km/h
Energia uderzenia: 1679012 J

Certification PAS68:2013
Wydany przez Aisico srl
Crash test Center, Pereto (Aq)
- Włochy

**Test zderzeniowy -
specyfikacja PAS68:2013**
Masa pojazdu: 7,5 t
Prędkość: 80 km/h
Energia uderzenia: 1851852 J

**Test zderzeniowy -
specyfikacja PAS68:2013**
Masa pojazdu: 7,5 t
Prędkość: 50 km/h
Energia uderzenia: 723380 J

Certification IWA14-1:2013
Wydany przez Aisico srl
Crash test Center, Pereto (Aq)
- Włochy

**Test zderzeniowy -
specyfikacja
IWA14-1:2013**
Masa pojazdu: 7,2 t
Prędkość: 50 km/h
Energia uderzenia: 694444 J

**Test zderzeniowy -
klasa M30**

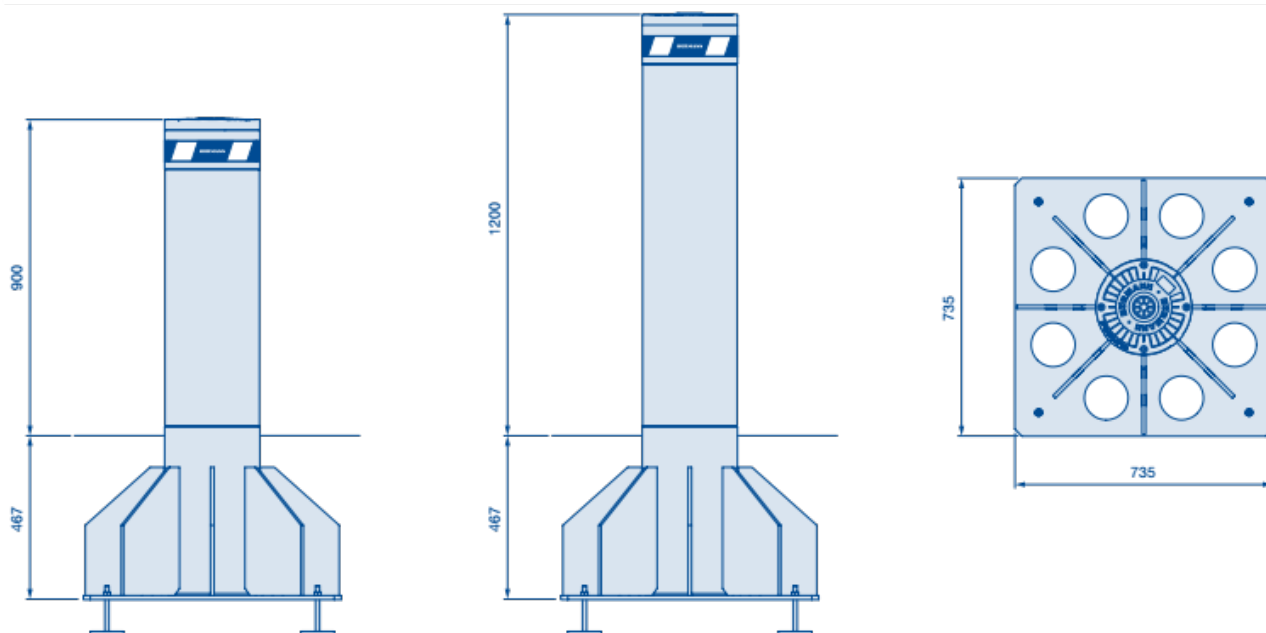
Masa pojazdu: 6,8 t
Prędkość: 50 km/h
Energia uderzenia: 655864 J

**Test zderzeniowy -
specyfikacja
IWA14-1:2013**

Masa pojazdu: 7,2 t
Prędkość: 80 km/h
Energia uderzenia: 1777778 J

**Porównanie certyfikatów międzynarodowych, wydawanych w Stanach
Zjednoczonych oraz Wielkiej Brytanii**

Poprzednia metoda badania Stany Zjednoczone	Obecna metoda badania Stany Zjednoczone	Obecna metoda badania Wielka Brytania	Obecne metody badań międzynarodowe
K4	M30	PAS68	IWA14
K12	M50	PAS68	IWA14



Firma Herz posiada wieloletnie doświadczenie projektowe umożliwiające dopasowanie najlepszego rozwiązania do zabezpieczenia każdego rodzaju obiektu. Zapewniamy także montaż elementów bezpieczeństwa i urządzeń antyterrorystycznych wraz z serwisem.

Skontaktuj się z nami. Odpowiemy na wszelkie pytania.

Konsultacje:
Tel. [+48 660 446 204](tel:+48660446204)

e-mail: biuro@herz.waw.pl

Projektowanie:

Tel. [+48 733 335 207](tel:+48733335207), [733 335 208](tel:+48733335208)

e-mail: biuro@herz.waw.pl